

A

B

C

D

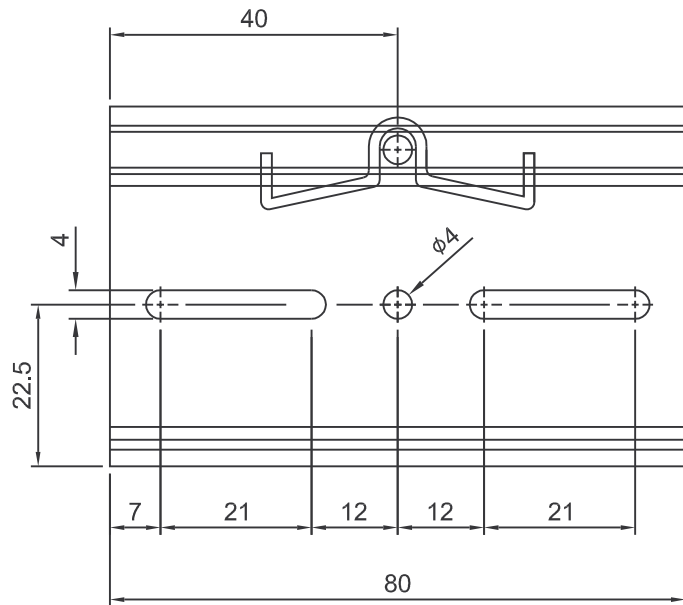
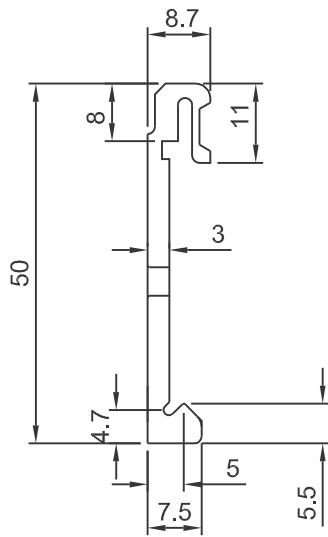
1

2

3

4

5



6

MATERIAL: Al. 6063-T5
材質: 鋁

FINISH: Degreasing Cleaning Fluid
處理: 脫脂清洗

UNIT: mm
單位

DWG NAME: Mounting Accessories
圖名: 機構配件圖

THICKNESS:
厚度

TOL: Angle $\pm 1^\circ$
公差: $-6 \pm 0.1\text{mm}$ 30 to 120: $\pm 0.3\text{mm}$
 6 to $30 \pm 0.2\text{mm}$ 120 to 315: $\pm 0.5\text{mm}$

ORDER NO.: - - -
品號

DATE: 2005-10-17
日期

REV. R2
版本